

УДК 621.648.4-2:629.7

Группа Д15

# ОТРАСЛЕВОЙ СТАНДАРТ

ОСТ 1 10950-73

## ЗАЩЕЛКА

### Конструкция и размеры

На 3 страницах

Введен впервые

ОКП 75 9588 1961 09

Распоряжением Министерства от 7 июня 1973 г.

№ 087-16

срок введения установлен с 1 января 1974 г.

Несоблюдение стандарта преследуется по закону

1. Настоящий стандарт распространяется на защелку, применяемую в приспособлении для слива конденсата.
2. Конструкция и размеры защелки должны соответствовать указанным на чертеже.

*В-6 СИ. СОУ. 34. МОСКВА 24.07.73*

Издание официальное

ГР 2414 от 11.07.73

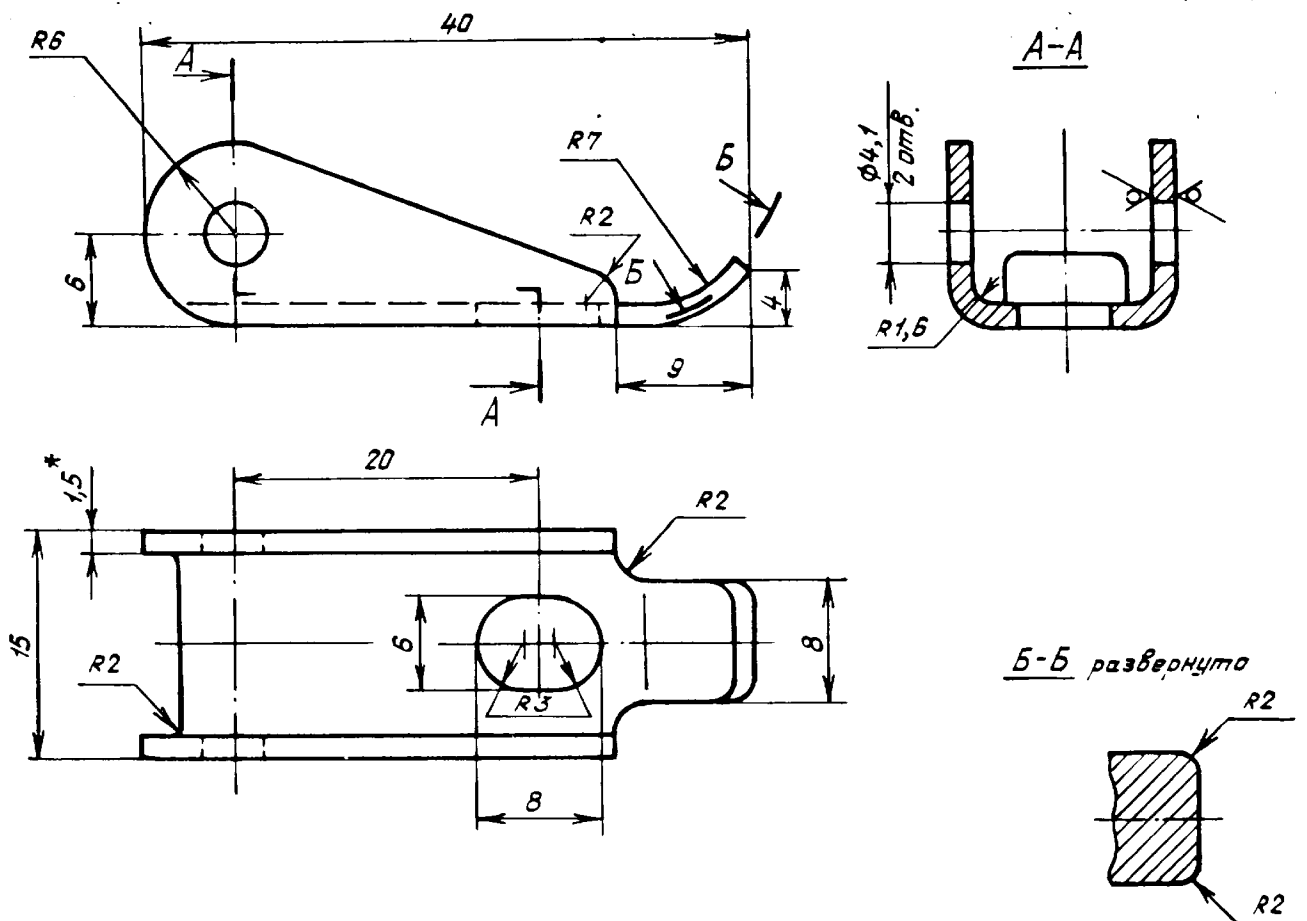
Перепечатка воспрещена



Лит. изм.	1	2
№ изв.	10752	12254

Инв. № дубликата	1047
Инв. № подлинника	

6,3/√(√)



Лит.изм.	1	2
№ изв.	10752	12254

Инв. № дубликата	1047
Инв. № подлинника	

3. Материал: сталь 20 ГОСТ 16523-89.

4. Неуказанные предельные отклонения размеров, формы и расположения поверхностей - по ОСТ 1 00022-80.

5. Покрытие: Кд15.хр<sup>\*\*</sup>.

6. Маркировать обозначение и клеймить окончательную приемку на бирке.

7. Масса - 0,01 кг.

Наименование и обозначение защелки:

Защелка - ОСТ 1 10950-73

\* Размер для справок.  
 \*\* По действующему отраслевому документу.

46

Р-6 24.07.94 Малова 24.07.94

## ЛИСТ РЕГИСТРАЦИИ ИЗМЕНЕНИЙ

Номер изме- нения	Номер листа (страницы)				Номер доку- мента	Подпись	Дата внесе- ния изм.	Дата введения изм.
	изме- нен- ного	заме- ненного	нового	аннули- рован- ного				

Переиздан с учетом изменения № 1, 2.

Инв. № дубликата	1047
Инв. № подлинника	

16-Б Сел.сод. 34 Ломоноса 04.01.97 д.с.